

Filter - Multifix

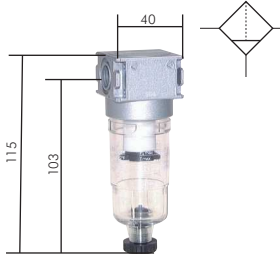
1) sobald der Eingangsdruck unter den min. Eingangsdruck fällt, öffnet das Ablassventil automatisch. Durch Festdrehen der Ablassschraube kann die halbautomatische Ablassventilöffnung verhindert werden.

Filter

Multifix

Ausführung: Filterung durch Zentrifugalprinzip und Sinterfilter
Werkstoffe: Körper: Zink Druckguss Z410 (Baureihe 4 & 5: Aluminium), Dichtungen: NBR, Kondensatbehälter: Polycarbonat
Temperaturbereich: -10°C bis max. +60°C
Porenweite im Filter: 5 µm (Baureihe 5: 40 µm)
Kondensatentleerung: halbautomatisch¹⁾
Medien: Druckluft, neutrale Gase

Vorteile: • Einfacher Zusammenbau von Einzelkomponenten durch Koppelpakete innerhalb einer Baureihe und Gewindegröße.



Filter - Multifix-Baureihe 0

1 000 l/min

Eingangsdruck: 1,5 - 16 bar (bei Verwendung von Koppelpaket max. 12 bar, mit Metallbehälter max. 20 bar*)
Max. Kondensatmenge: 16 cm³
Durchfluss: 1000 l/min
ATEX: Betriebsmittel ohne eigene potentielle Zündquelle in Anlehnung an Richtlinie 2014/34/EU
Optional: Ausführung mit Metallbehälter* ohne Sichtrohr **-MB**, Ablassautomatik **-AM**, Ablassautomatik drucklos geschlossen (0 bis 16 bar) **-AMNC**

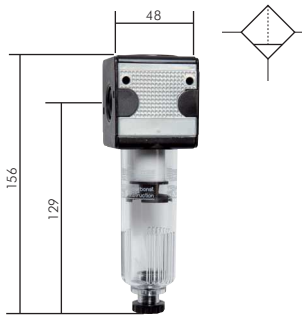
Typ	Gewinde	Befestigungswinkel	Koppelpaket	Ersatzfilter 5 µm
F 018	G 1/8"	W 0	KP 0	FILTER 1
F 014	G 1/4"	W 0	KP 0	FILTER 1

* Metallbehälter MB mit Ablassautomatik AM/AMNC: max. 16 bar

Bestellbeispiel: F 018 **

Standardtyp

Kennzeichen der Optionen:
mit Metallbehälter* ohne Sichtrohr-MB
mit Ablassautomatik-AM
mit Ablassautomatik drucklos geschlossen (0 - 16 bar)-AMNC



Filter - Multifix-Baureihe 1

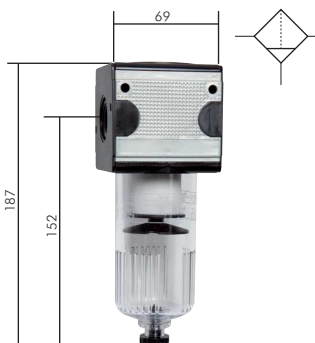
2 000 l/min

Eingangsdruck: 1,5 - 16 bar (mit Metallbehälter max. 20 bar*)
Max. Kondensatmenge: 25 cm³
Durchfluss: 2000 l/min
ATEX: Betriebsmittel ohne eigene potentielle Zündquelle in Anlehnung an Richtlinie 2014/34/EU
Optional: Ausführung mit Schutzkorb **-S**, Ausführung mit Metallbehälter* und Sichtrohr **-M**, Ablassautomatik **-AM**, Ablassautomatik drucklos geschlossen (0 - 16 bar) **-AMNC**

Typ	Gewinde	Befestigungswinkel	Koppelpaket	Ersatzfilter 5 µm
F 14	G 1/4"	W 1	KP 1	FILTER 1
F 38	G 3/8"	W 1	KP 1	FILTER 1

* Metallbehälter M mit Ablassautomatik AM/AMNC: max. 16 bar

Bestellbeispiel: siehe unten



Filter - Multifix-Baureihe 2

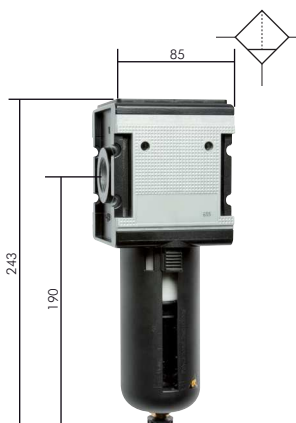
5 850 l/min

Eingangsdruck: 1,5 - 16 bar (mit Metallbehälter max. 20 bar*)
Max. Kondensatmenge: 50 cm³
Durchfluss: 5850 l/min
ATEX: Betriebsmittel ohne eigene potentielle Zündquelle in Anlehnung an Richtlinie 2014/34/EU
Optional: Ausführung mit Schutzkorb **-S**, Ausführung mit Metallbehälter* und Sichtrohr **-M**, Ablassautomatik **-AM**, Ablassautomatik drucklos geschlossen (0 - 16 bar) **-AMNC**

Typ	Gewinde	Befestigungswinkel	Koppelpaket	Ersatzfilter 5 µm
F 12	G 1/2"	W 2	KP 2	FILTER 2
F 34	G 3/4"	W 2	KP 2	FILTER 2

* Metallbehälter M mit Ablassautomatik AM/AMNC: max. 16 bar

Bestellbeispiel: siehe unten



Filter - Multifix-Baureihe 4

8 000 l/min

Eingangsdruck: 1,5 - 16 bar (mit Metallbehälter max. 20 bar*)
Max. Kondensatmenge: 87 cm³
Durchfluss: 8000 l/min
Optional: Ausführung mit Metallbehälter* und Sichtrohr **-M**, Ablassautomatik **-AM**, Ablassautomatik drucklos geschlossen (0 - 16 bar) **-AMNC**

Typ	Gewinde	Befestigungswinkel	Koppelpaket	Ersatzfilter 5 µm
F 344	G 3/4"	W 4	KP 4	FILTER 4 F
F 104	G 1"	W 4	KP 4	FILTER 4 F

* Metallbehälter M mit Ablassautomatik AM/AMNC: max. 16 bar

Bestellbeispiel: F 344 **

Standardtyp

Kennzeichen der Optionen:
mit Schutzkorb-S
mit Metallbehälter* und Sichtrohr-M
mit Ablassautomatik (1,5 - 16 bar)-AM
mit Ablassautomatik drucklos geschlossen (0 - 16 bar)-AMNC

Alle Angaben verstehen sich als unverbindliche Richtwerte! Für nicht schriftlich bestätigte Datenauswahl übernehmen wir keine Haftung. Druckangaben beziehen sich, soweit nicht anders angegeben, auf Flüssigkeiten der Gruppe II bei +20°C.